

RECERCA
INNOVACIÓ
TRANSFERÈNCIA DE TECNOLOGIA

2a Jornada de recerca a l'ETSEIB

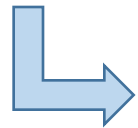
29 de juny de 2018

Daniel Montesinos-Miracle
Director del CITCEA-UPC

Jordi Martin
CIT-UPC

El procés

Recerca  Investigació destinada a millorar



Innovació  Avanç tecnològic

VALORITZACIÓ

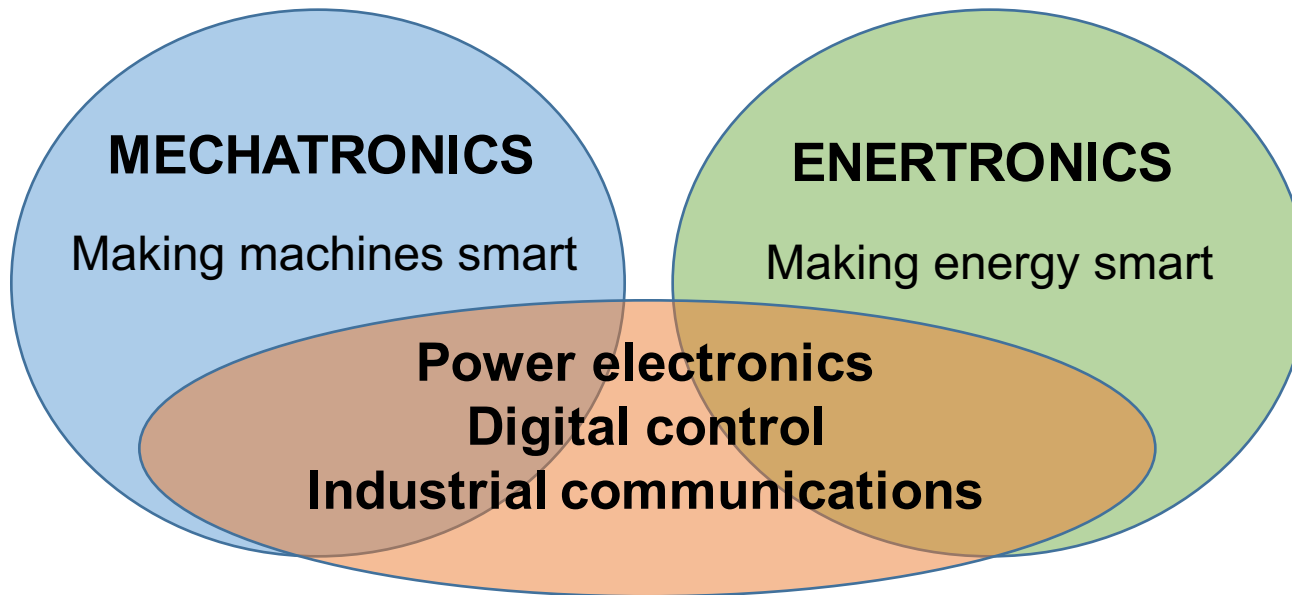
Transferència de tecnologia

Arribar a un major nombre d'usuaris

- Venta directa
- Llicències
- Spin-off
- Publicacions
- Docència reglada
- Formació a professionals

CITCEA-UPC

Centre de recerca i innovació tecnològica en enginyeria elèctrica



Algunes dades bàsiques

- 4 professors del Departament d'Enginyeria Elèctrica realitzen gran quantitat d'activitat de transferència de tecnologia
- Es crea l'any 2001 de la ma del CIDEM, Generalitat de Catalunya, xarxa XIT (Xarxa d'Innovació Tecnològica)
- 9 professors, 25 enginyers, 3 administració, 10 estudiants de Doctorat, 20 estudiants de grau i màster
- Més de 150 clients industrials, 300 projectes
- 10 patents, més de 900 articles en congressos i revistes
- 2 spin-off
- Actualment, forma part de TECNIO (Xarxa de desenvolupadors tecnològics), ACCIO, Departament d'Empresa i Coneixement, Generalitat de Catalunya
- Grup de recerca consolidat SGR, AGAUR, Secretaria d'Universitats i Recerca, Departament d'Empresa i Coneixement

Disseny d'un nou equipament per l'apilament de paquets de bolquers per a ser incorporat al procés productiu de la empresa

Disseny mecànic CDEI-UPC

- Desenvolupament d'un prototip per assajar i ajustar el procés.
- Desenvolupament de l'equipament definitiu en base als resultats de l'assaig del prototip.

Disseny conceptual del sistema de control CITCEA-UPC

- Elaboració dels gràfics descriptius de funcionament
- Programació del control del moviment de l'estructura

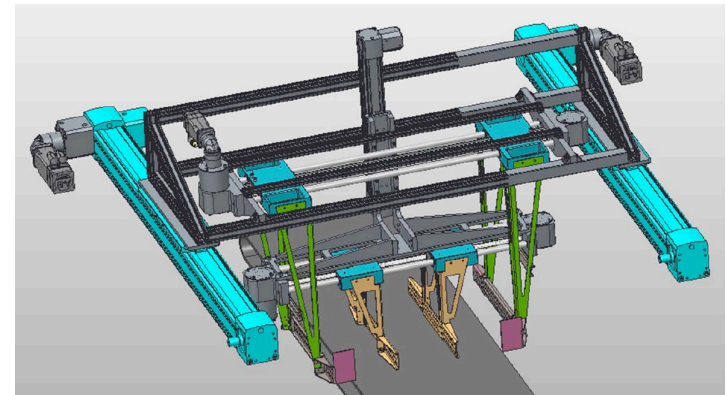
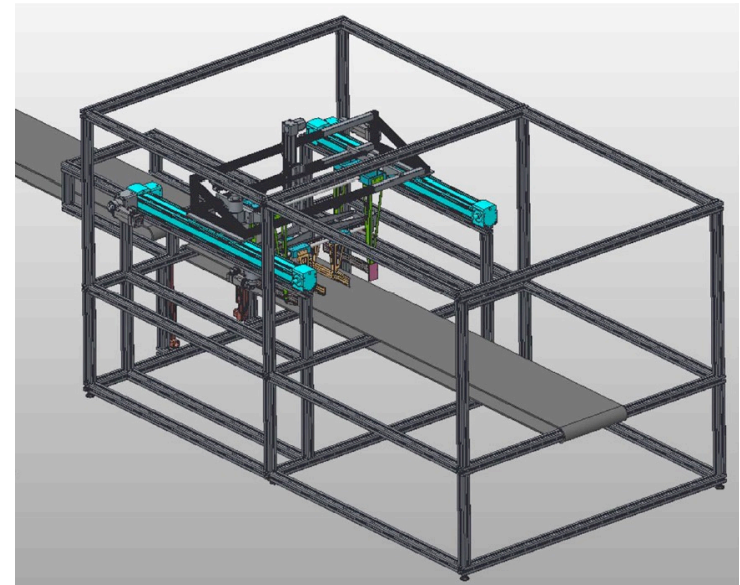


Posada en marxa i seguiment del prototip a la planta de producció.

Elaboració de la documentació del projecte (descripció gràfica dels programes, codi, esquemes, manuals d'usuari, ...)

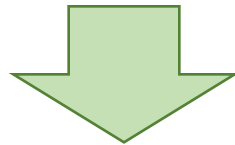
Pack

- Disseny d'una màquina per empaquetar paquets de bolquers
- A través del CIT-UPC i en col·laboració amb un altre centre de la UPC

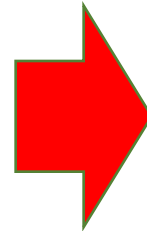


Escalfament per inducció

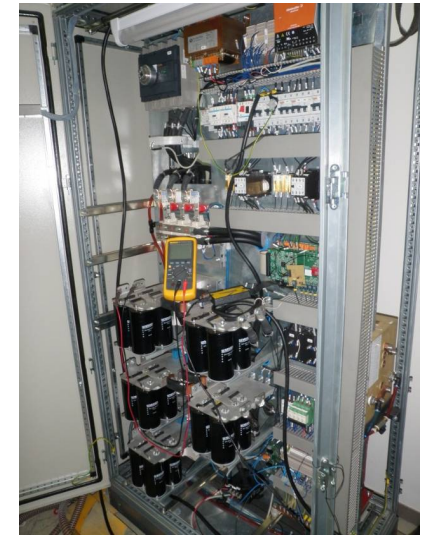
- Empresa dedicada al venta de línies de fabricació de filferro
- Volien una tecnologia pròpia de diferents processos tèrmics
- Innovació en el procés per poder superar la temperatura de Curie del material a escalfar



- Transferència de tecnologia
- Publicacions
- Tesi doctoral

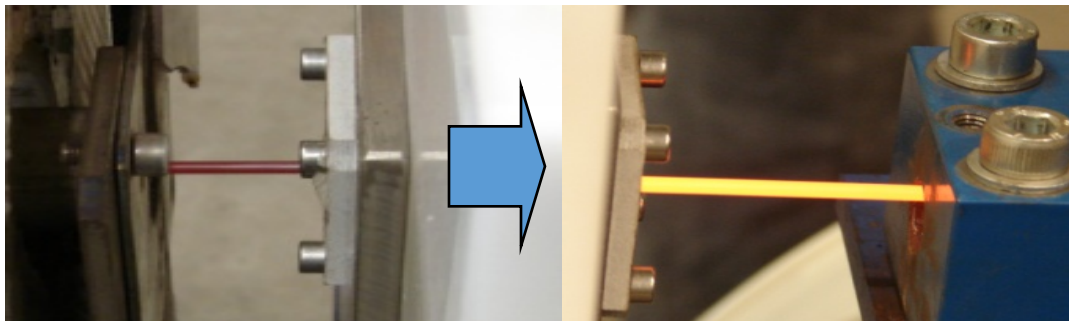
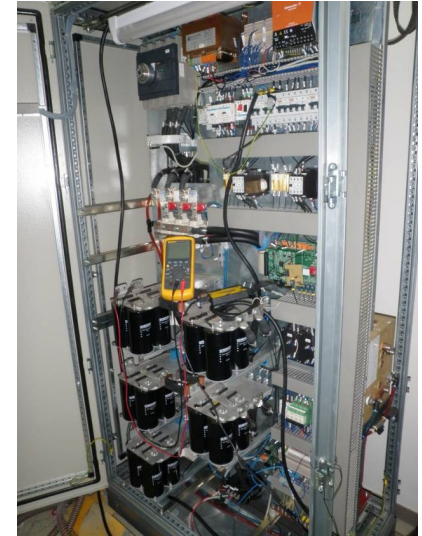


Necessitats d'industrialització



Escalfament per inducció

- 200 kW at 10 kHz, Si IGBT
- 80 kW at 70 kHz, Si IGBT
- 25 kW at 200 kHz, Si MOSFET
- 80 kW at 200 kHz SiC MOSFET
- Current-fed and voltage-fed converters and resonant tanks
- Continuous process
- Process with Curie Temperature transition. Special synchronization hardware and algorithm
- Converter and driver own design

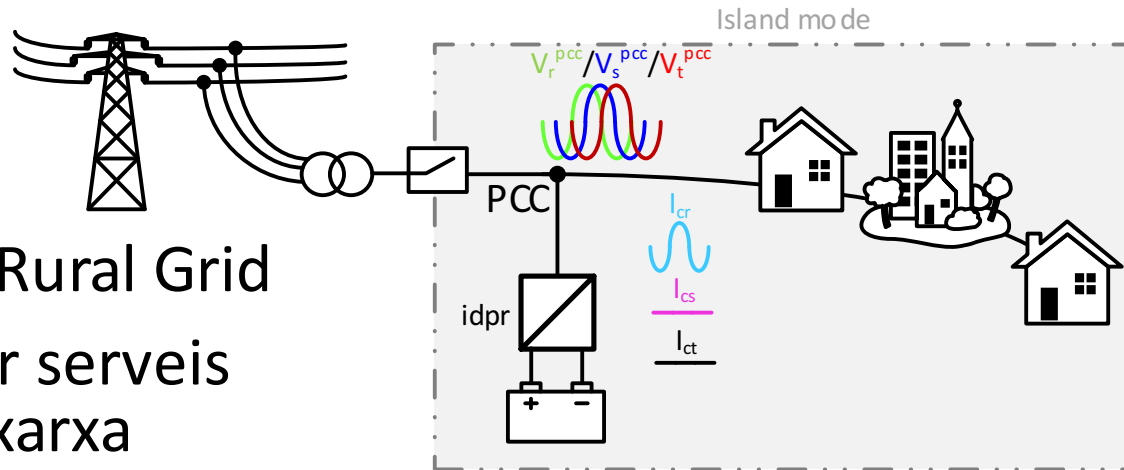


Intelligent Distribution Power Router

- Projecte FP7 Smart Rural Grid
- Tecnologia per oferir serveis energètics sobre la xarxa elèctrica



- Possibilitat de desenvolupar industrialment la tecnologia
- Premi EmrGent del CEEC

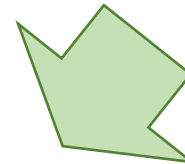


17 kVA

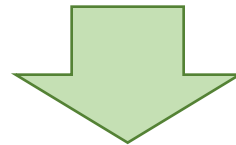
Noves oportunitats

Necessitats d'industrialització
SERVEIS

Possibilitat de desenvolupar
industrialment la tecnologia
VENTA DE PRODUCTE/SERVEIS

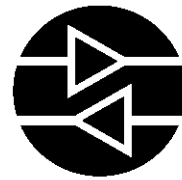


Ni recerca ni innovació
No hi ha transferència de tecnologia



SPIN-OFF

teknoCEA 



Custom power electronics components, systems and services

Components

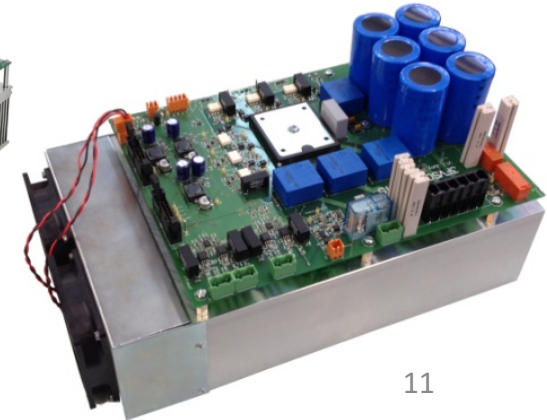
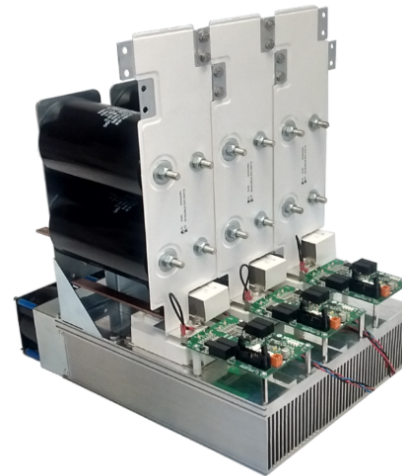
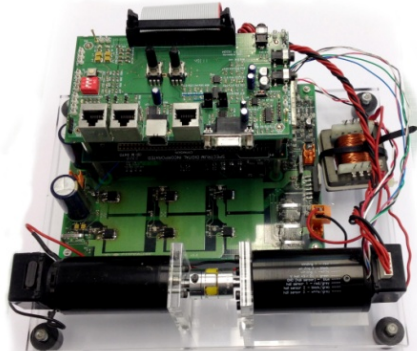
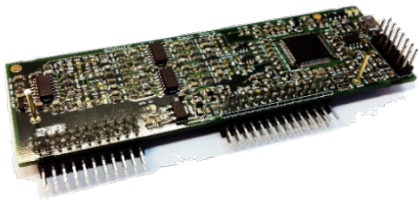
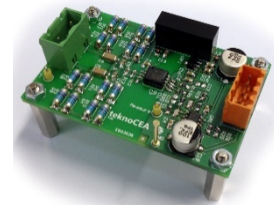
Power converters from **10 kW to 120 kW**
Control boards based on TI DSP
Sensors, drivers and JTAG programmers

Systems

Application oriented **DSP starter kits**
Educational **test-benches**
Microgrid **emulators** and converters
Production **testing** systems

Services

Engineering services, first series
Multibrand VFD, drive and servo repair
EMTP-RV distributor for Portugal and Spain





No fun, no innovation

Thanks for your attention

www.citcea.upc.edu

**Technology and knowledge transferred from the University to
Industry**